



- **Ulaz: svi tipovi termoparova (B, E, J, K, L, N, R, S, T, U, W3, W5, LR)**
- **Visoka tačnost merenja**
- **Galvanski izolovani**
- **PC programabilni senzor**
- **Ugradnja u DIN glavu B**



**Primena:**

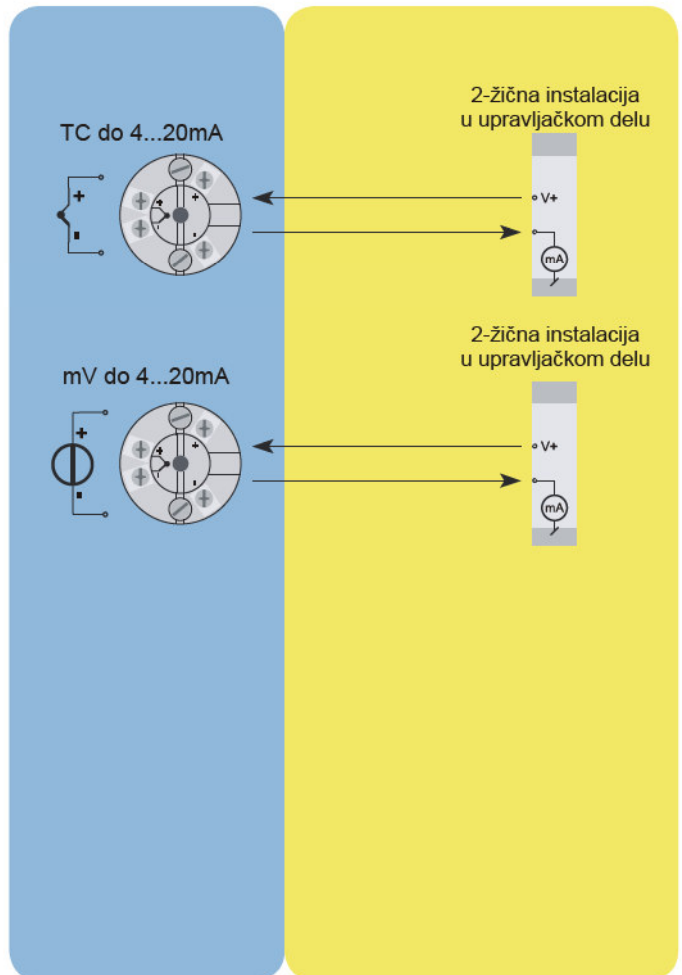
- Linearizacija temperature merene sa termoparovima
- Pojačanje bipolarnog mV signala na 4...20 mA signal, linearizovanog prema definisanoj funkciji

**Tehničke karakteristike:**

- Za nekoliko sekundi, korisnik može programirati transmiter za merenje temperatura u svim opsezima za termoparove, definisane normama
- Kompenzacija hladnog kraja sa ugrađenim temperaturnim senzorom
- Kontinuirana kontrola važnih arhiviranih podataka za proveru bezbednosti

**Ugradnja:**

- U DIN glavu B ili na DIN šinu pomoću specijalnih priključaka
- Kao Ex barijera preporučuje se 5104B; 5111B, ili 5114B



Porudžbina: 5334B

Tip	Ambijentalna temperatura	Galvanska izolacija	Kataloški broj
5334B	-40°C...+85°C : 3	1500 VAC : B	T9-3783

**Napomena:** Po zahtevu korisnika mogu se isporučiti i transmiteri:

- za ugradnju na šinu
- sa HART protokolom



- RTD ili Ohm ulaz
- Visoka tačnost merenja
- 3 – žična veza
- PC programabilni senzor
- Ugradnja u DIN glavu B



**Primena:**

- Linearizacija temperature merene sa Pt 100...Pt 1000 ili Ni 100...Ni 1000
- Konverzija linearne varijacije otpora u analogne strujne signale, npr. sa ventila ili Omskog senzora nivoa

**Tehničke karakteristike:**

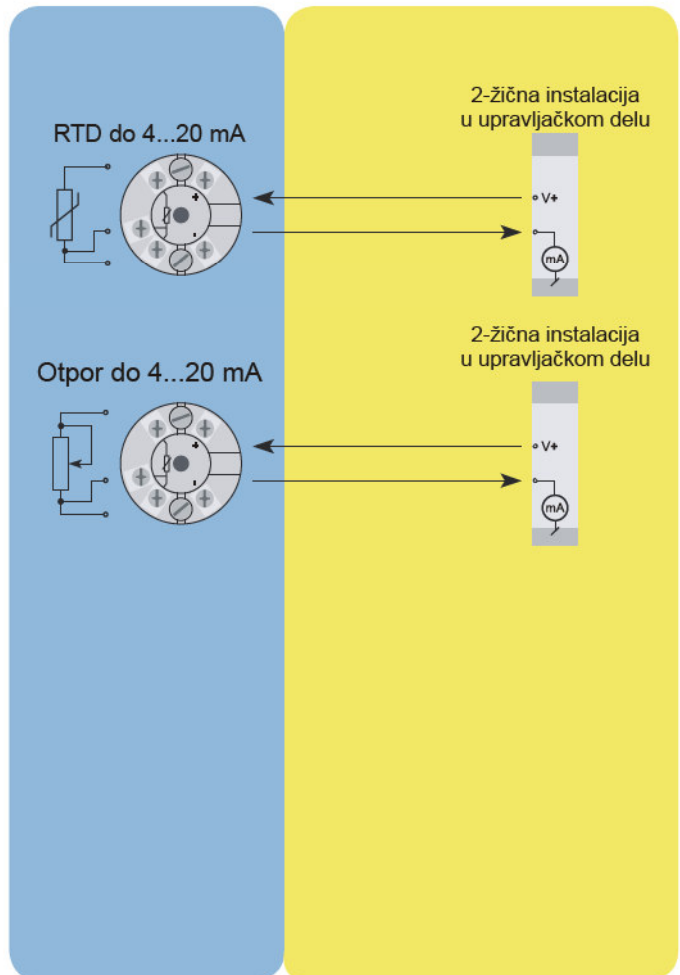
- Za nekoliko sekundi, korisnik može programirati transmier PR5333B, za merenje temperatura u svim opsezima za RTD senzore definisane normama
- RTD ulazi u 3-žičnoj vezi imaju kompenzaciju kabla

**Ugradnja:**

- U DIN glavu B ili na DIN šinu pomoću specijalnih priključaka
- Važna preporuka: Kao Ex barijera preporučuje se 5104B; 5111B, ili 5114B

Porudžbina: 5333

Tip	Ambijentalna temperatura	Kataloški broj
5333	ATEX : B	T9-3782
	FM and ATEX : C	
	CSA, FM and ATEX : D	



**Napomena:** Po zahtevu korisnika mogu se isporučiti i transmieri:  
 - za ugradnju na šinu  
 - sa HART protokolom